



***Bienek***  
***Feinmechanik***

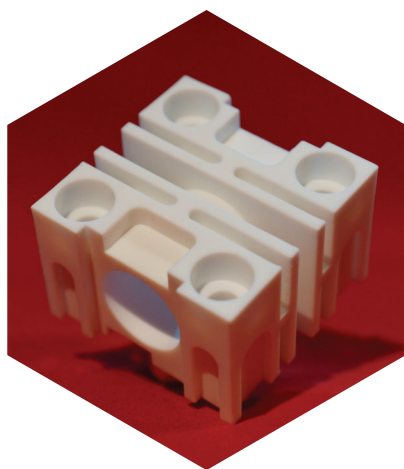


*Seit über 50 Jahren ist Qualität unser Standard.*

*Wir sind Ihr zuverlässiger Systemlieferant rund um die moderne Zerspanung.*

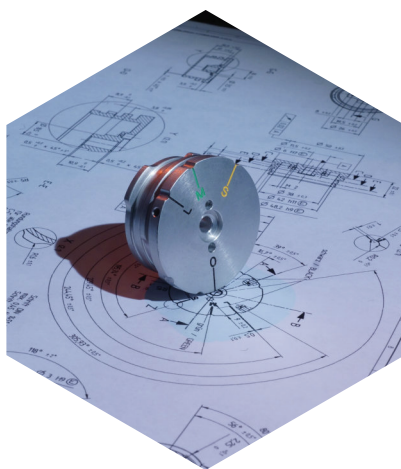
*Von der BANF bis zum einbaufertigen Produkt.*

### **CNC-Fräsen**



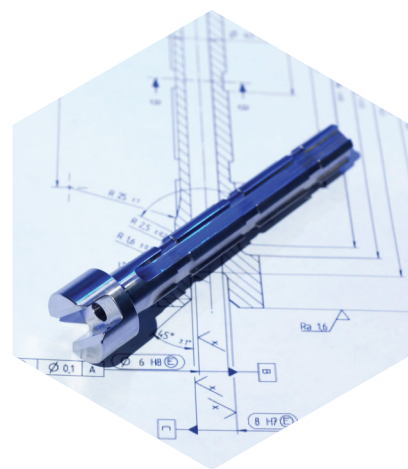
*3-Achs-Fräsen  
5-Achs-Fräsen  
Simultanbearbeitung  
Fräs-Drehen  
Palettenbeladung  
bis 1.000mm<sup>3</sup>  
Toleranzklasse IT5*

### **High-End-Finishing**

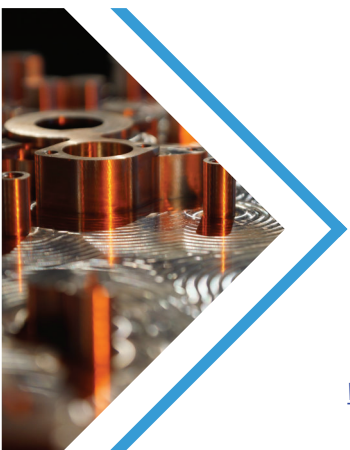


*Eloxieren  
Harteloxieren  
Chromatieren  
Passivieren  
Pulverbeschichtungen  
Dekorativ Strahlen  
Handentgratung  
Baugruppenmontage*

### **CNC-Drehen**



*Doppelspindler  
Im Futter  
Von Stange  
Dreh-Fräsen  
Roboterbeladung  
bis Ø600mm  
Toleranzklasse IT5*



***Alle Materialien,  
alles aus einer Hand!***

***Für Ihren wirtschaftlichen Erfolg!***

[www.bienek.de](http://www.bienek.de)

[info@bienek.de](mailto:info@bienek.de)

